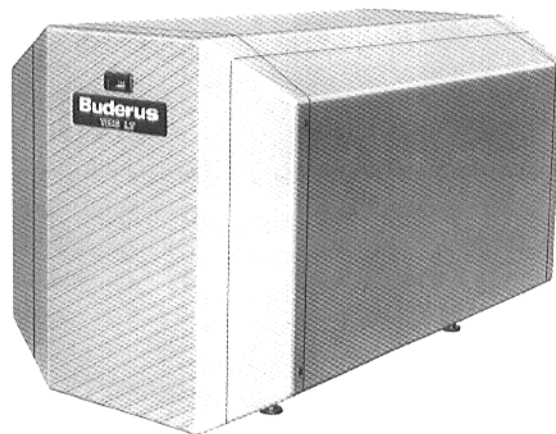


SZERELÉSI ÉS KARBANTARTÁSI UTASÍTÁS

LT 135–300 használati vízmelegítő és tároló



LT 135 – 300

Gondosan őrizzük meg!

1. Általános tudnivalók

Az LT... sorozatú használati vízmelegítő és tároló a fűtőkazán alatt fekvő állapotban helyezkedik el.

A fűtőkazánnak a tárolón és vízmelegítőn való szereléséhez szükséges rögzítő szögvasat a csőcsatlakozással együtt szállítjuk.

A használati vízmelegítőt és tárolót készre szerelt állapotban szállítjuk.

A berendezés a keményhabból készült hőszigeteléssel és külső köpennyel rendelkező tárolótartályból áll.

A korrozio elleni védelem céljából a használati vízmelegítő és tároló belső falfelületén, valamint a fűtőkígyó felületén hóálló üveges bevonat van.

A beépített magnézium-anód szintén a korrozio elleni védelmet szolgálja. A magnézium-anód helyett – tartozékként – inert-anód is megrendelhető.

A használati vízmelegítő és tároló és a fűtőkazán csőcsatlakozóinak szerelésénél feltétlenül tartssuk be a vonatkozó szerelési utasítás előírásait (Csőcsatlakozások, szállítási készlet).

A kezeléshez szükséges valamennyi információt a szabályozó készülék és a fűtőkazán kezelési útmutatója tartalmazza (Szabályozó készülék, ill. fűtőkazán, szállítási készlet).

A javítási útmutató ismerteti a magnézium-anód cseréjének menetét (Pótanód, szállítási készlet).

Szállítás

Figyelmeztetés:

A jelen szerelési útmutató hátoldalán lévő ábrák mutatják a szállítás, a kicsomagolás és a padlócsavarok szerelésének helyes módját.

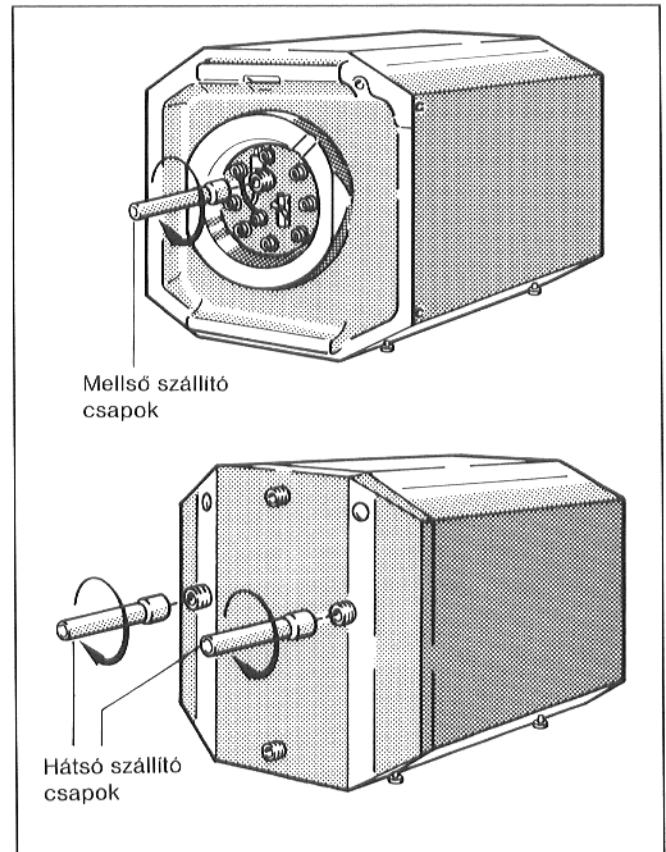
A használati vízmelegítő és tároló szállítását megkönnyíthetjük, ha az 1. ábrán bemutatottak szerint a szerelőnyílás fedelén lévő csonkba és a tároló ki- és befolyójába csapokat* szerelünk.

* a megrendelő szállítja

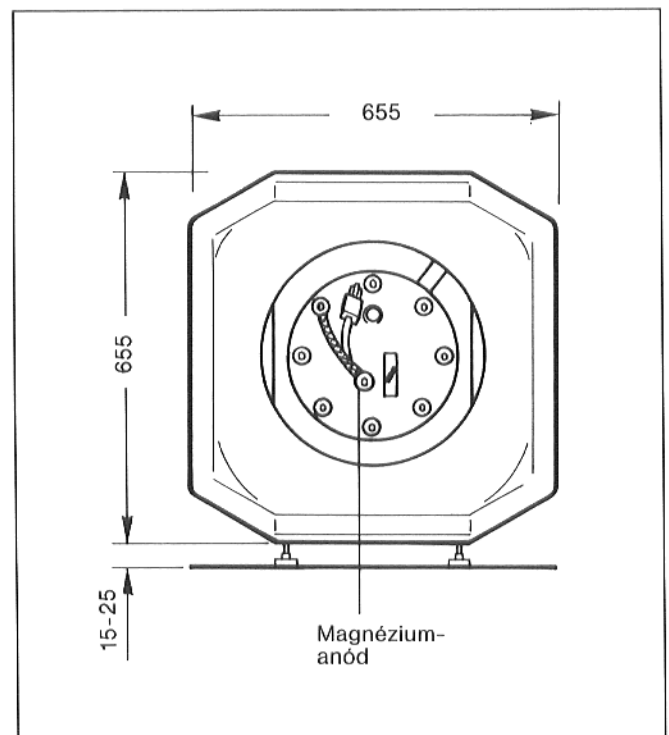
Méreték és tömegek

Űrtartalom liter	Hossz L _{mm}	Tömeg kg
135	812	86
160	922	100
200	1077	112
300	1467	165

Valamennyi típus terhelhetősége legfeljebb 500 kg.



1. ábra



2. ábra

2. Felállítás

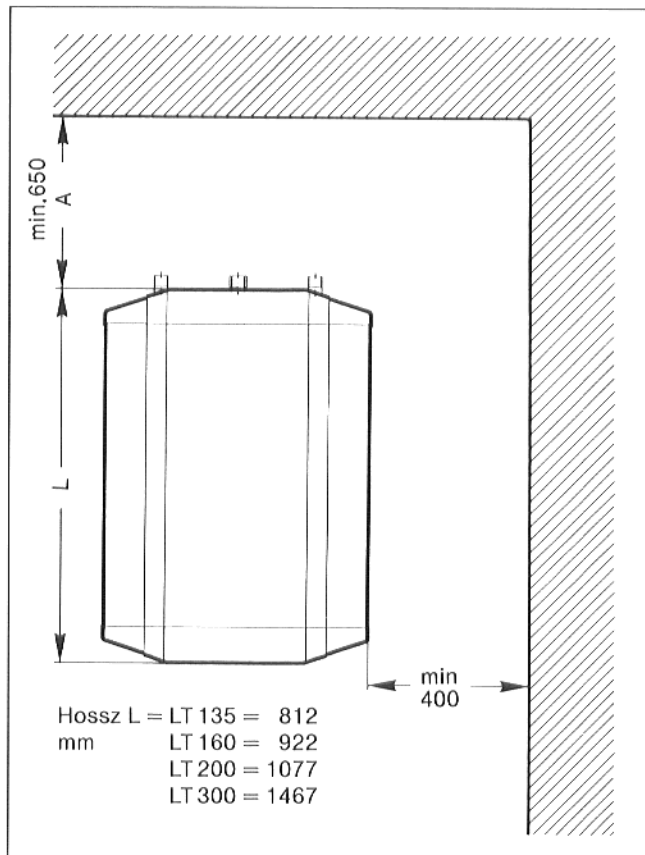
A felállításhoz fagymentes helyiséget válasszunk.

A használati vízmelegítő és tároló semmiképpen nem fagyhat be, ezért fagyveszély ellen megfelelően védeni kell.

A padozat legyen sík és teherbíró.

Tartsuk be a 3.ábrán látható minimális távolságokat.

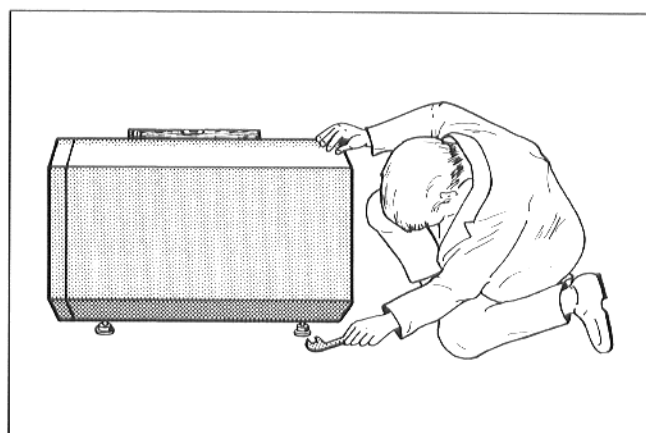
Az "A" távolság értéke a csőcsatlakozás szerelési utasításában található.



3. ábra

3. Szerelés

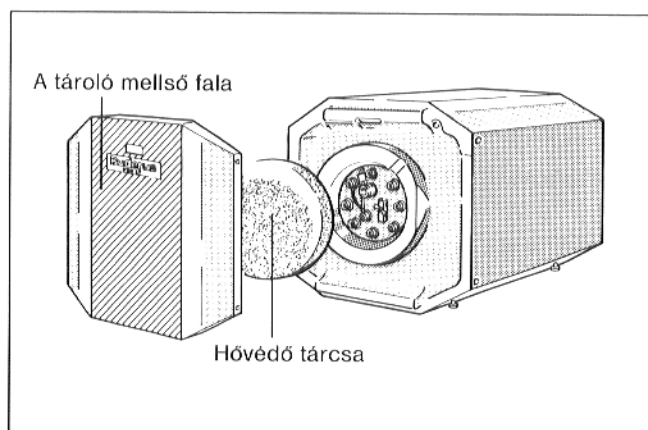
- A használati vízmelegítőt és tárolót – a lábcsavarok segítségével – úgy szabályozzuk be, hogy enyhén hátrafelé lejtсен (4. ábra).



4. ábra

Az érzékelő szerelése

- Vegyük le előre a tároló mellső falát és távolítsuk el a lágy habból készült hővédő tárcsát (5. ábra).



5. ábra

- Vezessük be a használati melegvíz hőmérsékletének szabályozó-érzékelőjét* a tároló hátoldala felől a kábelcsatorna furatába (6. ábra).

Figyelem: Az LT 300-nál az érzékelő vezetékét a szállítmányban található vezetékkel** lehet meghosszabbítani.

- Húzzuk ki a szabályozó készülékből a vezeték csatlakozó dugóját és szereljük le a dugaszt a vezetékről.
- Ezután a dugaszt a hosszabbító vezeték szabad végére szereljük, majd a csatlakozó dugót visszadugjuk a szabályozóba.
- Az érzékelő vezetékének szabad végét a csatlakozó segítségével összekötjük a hosszabbító vezetékkel (lásd a pótlapot is!).

* a szabályozóval együtt szállítjuk

** az LT 300-al együtt szállítjuk

- Húzzuk ki az érzékelőt a tároló mellső oldalának csatornafuratán keresztül és vezessük el a szerelőnyílás fedelének érzékelő-rögzítőjéhez (7. ábra).
- Távolítsuk el a tároló mellső falának vaklapját.
- A használati melegvíz hőmérőjének érzékelőjét* (FB) – előlről – a köpeny mellső falának kitörésén keresztül vezessük át és helyezzük be a kitörésben található hőmérő-házba (7. ábra).
- Tekercseljük le az érzékelő vezetékét és vezessük a hővédő nyíláson keresztül a szerelőnyílás fedelén található érzékelő-rögzítőhöz (7. ábra).

* tartozék

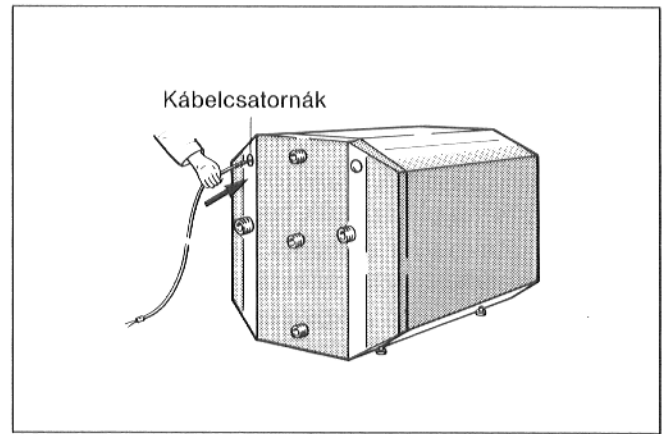
- Oldjuk az érzékelő-rögzítő szárnyas anyáit, az érzékelőket – geometriai alakjuknak megfelelően – helyezzük be a tartólemezbé (8. ábra).
- Húzzuk meg a szárnyas anyákat.

Magnézium-anód

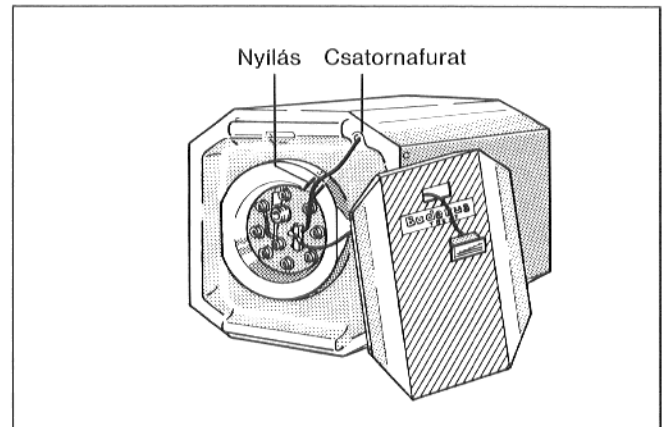
- Ellenőrizzük, hogy a magnézium-anód földelőkábele csatlakoztatva van-e a szerelőnyílás fedelének valamelyik rögzítőcsavarjához (8. ábra).
- Helyezzük be a hővédő tárcsát a szerelőnyílás fedele elé (9. ábra).
- Toljuk fel a tároló mellső fedelét - előlről – a tárolóra, majd jobboldalt és baloldalt – két-két lemezcsavarral – csavarozzuk hozzá a tároló oldalfalához (9. ábra).

Ecomatic 4000 szabályozó készülék

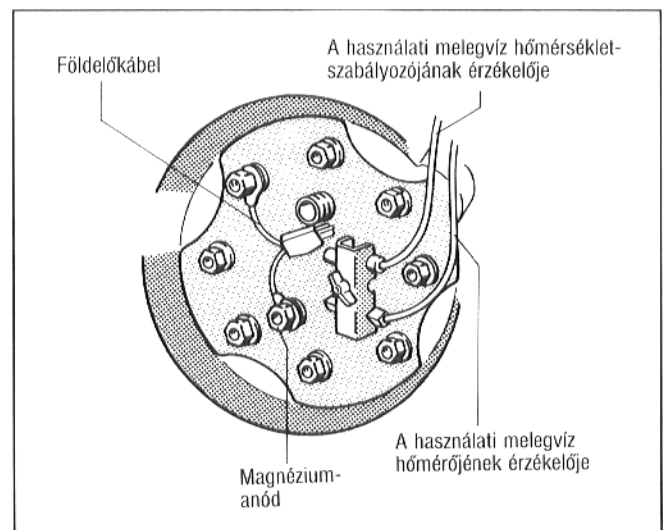
- A földelővezeték csatlakozó dugóját kapcsoljuk össze a szabályozó vezetékével (8. ábra).
- Figyelem:** Az LT 300-nál a szabályozó vezetékét a szállítmányhoz tartozó kábelre kell kicserélni. A többi szabályozó készüléknél a dugaszolóra nincs szükség.



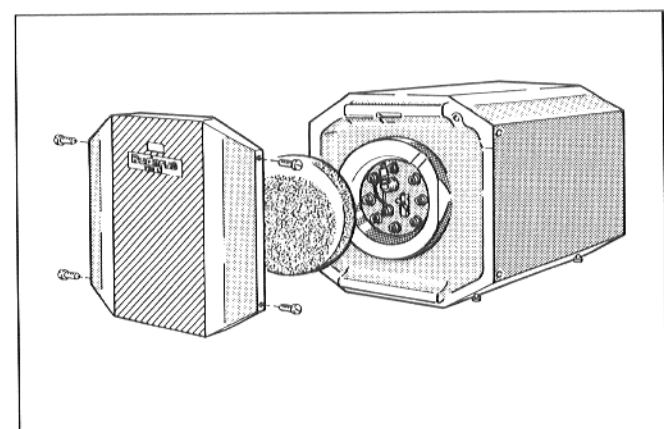
6. ábra



7. ábra



8. ábra



9. ábra

4. Telepítés

A vízvezetékek telepítését és szerelését a DIN 1988 és a DIN 4753 sz. szabványok szerint végezzük (10. ábra).

A használati vízvezeték szellőző és légtelenítő szeleptét a zárószelep elé építsük be.

Az ürítővezetékbe ne építsünk be ivdarabot, hogy lehetővé tegyük az iszap eltávolítását.

A biztonsági szelepre a következő szövegű figyelmeztető táblát kell elhelyezni: "Ne zárjuk el a kifúvató vezetékét. A felfűtés alatt a vezetékből biztonsági okokból víz léphet ki".

A kifúvató vezeték keresztmetszete legalább akkora legyen, mint a biztonsági szelep kilépő keresztmetszete.

A biztonsági szelep üzemkész állapotát időről-időre megkelevezéssel kell ellenőrizni.

Tájékoztatás:

Csavarozzuk le a daruzáshoz szükséges emelőszemet a cirkulációs csokról és a csatlakozást tömítsük le, illetve csatlakoztassuk a cirkulációs vezetékét.

Biztonsági határértékek

Fűtővíz hőmérséklete. max. 160 °C

Üzemi túlnyomás (fűtővíz) max. 25 bar

Használati melegvíz hőmérséklete . max. 95 °C

Üzemi túlnyomás

(használati melegvíz) max. 10 bar

Biztonsági szelep

Csatlakozó- átmérő min. ¹⁾	A víztér névleges térfogata liter ¹⁾	Maximális fűtési teljesítmény kW ¹⁾
DN 15	200-ig	75
DN 20	200 – 1000 felett	150
DN 25	1000 – 5000 felett	250

¹⁾ A DIN 4753 sz. szabvány szerint.

5. Beüzemelés

Ellenőrizzük, hogy a vízmelegítő és tároló fel van-e töltve, és hogy biztosított-e a hidegvíz bejutása a tárolóba.

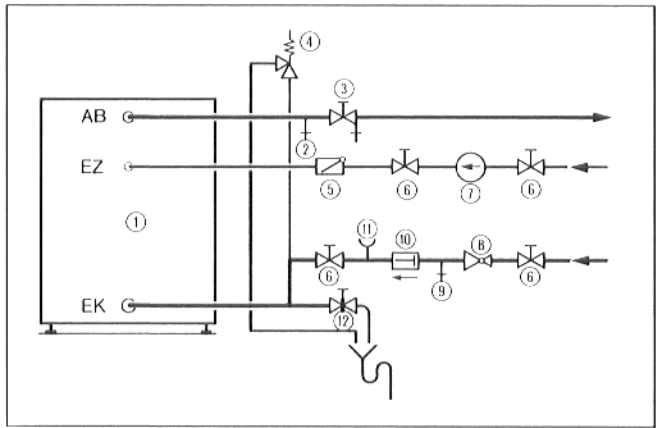
Ellenőrizzünk minden csatlakozást és vezetékét tömítettségére.

A magnézium-, illetve az inert-anód * működőképes állapotban legyen csatlakoztatva.

A kezeléshez szükséges információk a szabályozó, illetve a kazán kezelési utasításában (a szabályozóval, illetve a kazánal együtt szállítjuk) található.

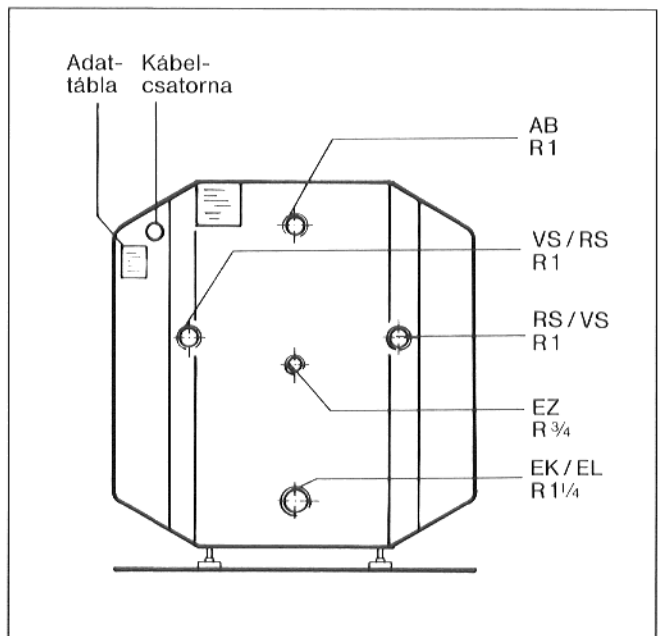
A berendezést első ízben a gyártónak, vagy az általa kijelölt szakértőnek – a berendezés tulajdonosának jelenlétében – kell beüzemelnie.

* tartozék



10. ábra

- | | |
|----------------------------------|--|
| ① Tárolótartály | ⑦ Keringtető szivattyú |
| ② Szellőző és légtelenítő szelep | ⑧ Nyomáscsökkentő szelep (szükség esetén) |
| ③ Elzárószelep leürítőszeleppel | ⑨ Ellenőrzőszelep |
| ④ Biztonsági szelep | ⑩ Visszáramlásgátló |
| ⑤ Visszacsapószelep | ⑪ Manométer csatlakozó csőcsomója (szükség esetén) |
| ⑥ Elzárószelep | ⑫ Leürítés |



11. ábra

- VS = Tároló nyomóvezeték } vagy
 RS = Tároló szívóvezeték }
 AB = A használati melegvíz kilépése
 EZ = Cirkuláció
 EK / EL = A hidegvíz belépése / leürítés

6. Karbantartás

Más – írásbeli – megállapodás hiányában a vízmelegítőt és tárolót kizárólag ivóvízzel szabad üzemeltetni.

Ajánlatos a vízmelegítőt és tárolót legalább kétévenként szakemberrel felülvizsgáltatni és kitisztíttatni.

Kedvezőtlen vízjellemzők (kemény, ill. nagyon kemény víz) és magas hőmérsékleti terhelések esetén a tisztítást gyakrabban kell eszközölni.

Tisztítás

Mind mechanikus, mind vegyi tisztítást végezhetünk. A vegyi tisztítást ajánljuk megfelelő szakkéggel elvégeztetni.

A legtöbb esetben elegendő a mechanikus tisztítás, amelyet az alábbiak szerint kell elvégezni.

- Csavarjuk le az oldalfal két-két lemezcsavarját jobboldalt és baloldalt (12. ábra).
- Vegyük le előre a tároló mellső falát és távolítsuk el a lágy habból készült hővédő tárcsát (12. ábra).
- Csavarjuk ki a hatlapfejű csavarokat a szerelőnyílás fedeléből, vegyük le a szerelőnyílás fedelét a magnézium-anóddal és a tömítéssel együtt (13. ábra).
- Erős, kb. 4-5 bar túlnyomású hidegvíz-sugárral mossuk ki a tárolótartályt (ha a fűtőkigyót magas hőmérsékletre fűtjük fel, akkor növekszik a tisztító hatás).

Erős vízkőképződés esetén a lerakodást műanyag szivócsővel felszerelt ipari porszívóval távolítjuk el.

Figyelmeztetés: Tilos a vízkőmaradványokat kemény, éles tárggyal kaparni, mivel megsérülhet a belső fal hőálló zománbevonata.

- Ellenőrizzük a magnézium-anódot és a tömítést; amennyiben az anód átmérője 10-15 mm-te lefogott, ajánlatos azt kicserélni, a tömítést – szükség esetén – ugyancsak ki kell cserélni.
- Helyezzük vissza a szerelőnyílás fedelét a magnézium-anóddal és a tömítéssel együtt.
- Szereljük az érzékelő vezetékét a hővédő nyílásban (13. ábra).
- Szereljük a földelőkábel csatlakozóját és csavarjuk be a hatlapfejű csavarokat (14. ábra).

Figyelmeztetés: A hatlapfejű csavarokat először csak kézzel húzzuk meg, majd csavarkulccsal húzzuk utána háromnegyed fordulattal (ez a nyomtécukkulcs kb. az ajánlott 40 Nm-es meghúzási nyomtécuknak felel meg).

- Ellenőrizzük a szerelőnyílás tömítettségét.
- Helyezzük be a hővédő tárcsát a szerelőnyílás elé és a tároló mellső falát – jobboldalt és baloldalt – két-két lemezcsavarral rögzítsük (12. ábra).

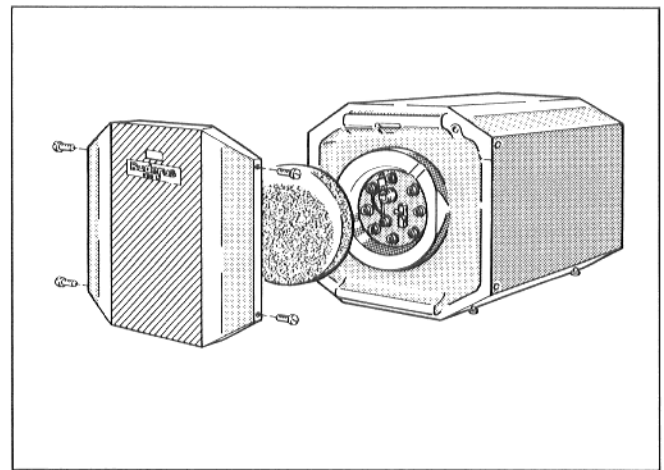
Az inert-anód, mint tartozék

Az inert-anód működését zöld jelzőlámpa jelzi a szabályozóban (védőérintkezős dugó).

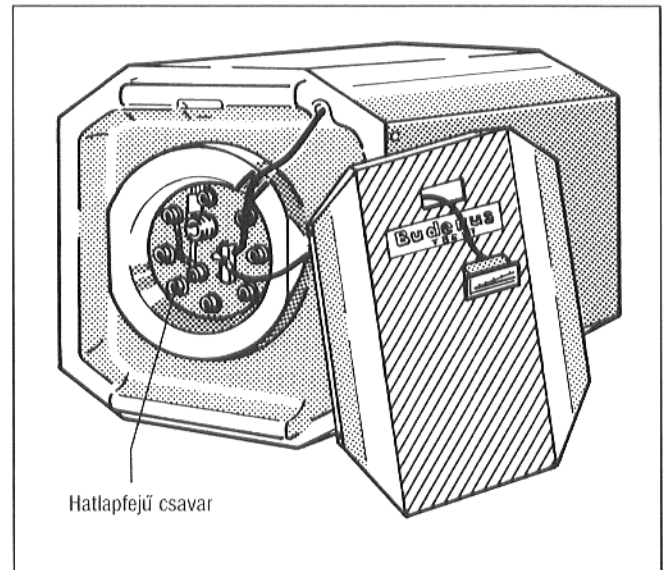
Az üzemzavart (nincs korrózióvédelem) vörös jelzőlámpa mutatja.

Értesítsük a szakcéget.

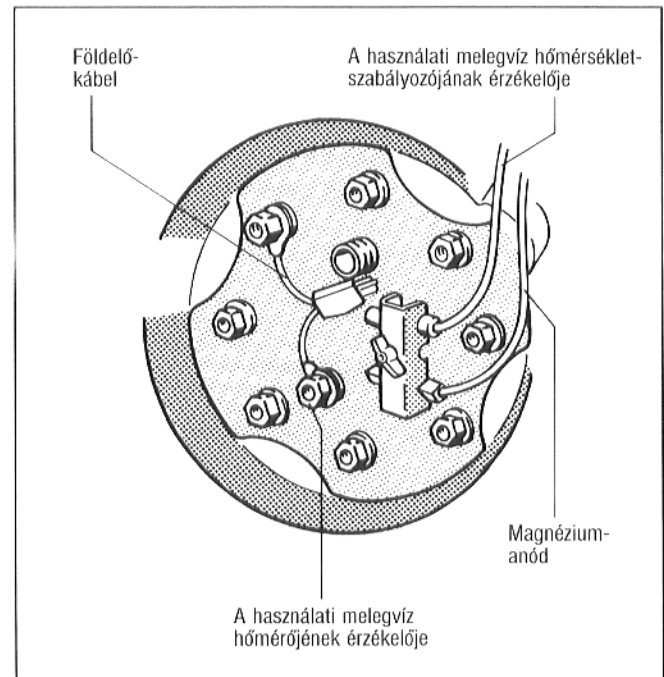
Kerüljük az anód olajjal vagy zsírral történő elszennyeződését.



12. ábra



13. ábra



14. ábra

Gondosan őrizzük meg!

Szállítási előírások

A tárolótartályt – mind csomagolt, mind csomagolatlan állapotban – hagyományos szállítóeszközökkel szállíthatjuk.

Szállítás daruval

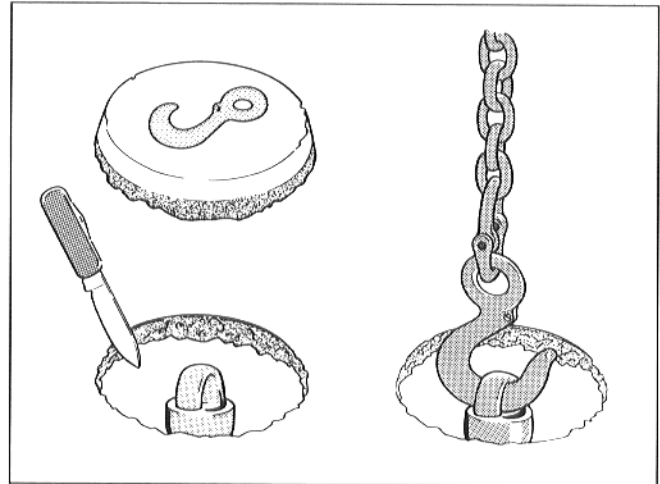
- Vágjuk be felül a csomagolófóliát.
- Vágjuk be késsel a bejelölt kerek bevágási helyet, amelyet a daru szimbóluma jelöl a porózus műanyag csomagolófedélben, és a kivágott darabot emeljük ki (15. ábra).
- Akasszuk be a daru horgát az emelőszembe.

Lábcsavarak

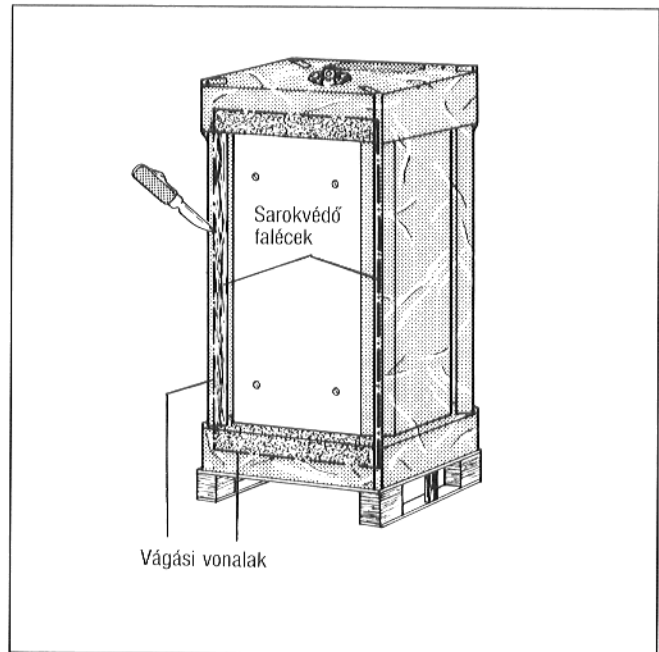
- Vágjuk ki a csomagolófóliát a "Kessel-Speicherbefestigung" (16. ábra) címkével szemben lévő oldalon és **csak a kivágott részt** távolítsuk el.
- Távolítsuk el mindkét sarokvédő faléceket.
- A négy lábcsavart (tartozékként a kazánhoz vannak csomagolva) hajtsuk be a tároló aljába úgy, hogy 10 – 15 mm-re kiálljanak (17. ábra).
- A tárolótartályt – a raklap élén átbillentve – állítsuk fel.
- Kicsit emeljük meg a tárolót hátul, illetve elöl, távolítsuk el a maradék fóliát, a csomagoló feneket, a csomagoló fedelet és a raklapot.

A tároló szállítását – szállítási segédeszközök (a megrendelő biztosítja) felhasználásával – megkönnyíthetjük (3. oldal, 1. ábra).

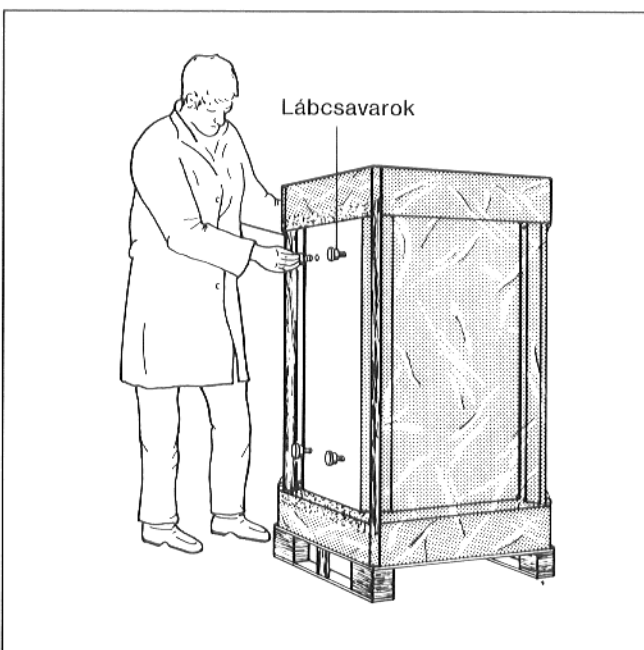
Figyelmeztetés: Annak érdekében, hogy a használati melegvíz kilépésénél (AB), a hidegvíz belépésénél (EK) és a cirkulációnál (EZ) található hőálló üveges zománcot ne sértsük meg, ezekbe a helyekre tilos éles tárgyakat bedugni.



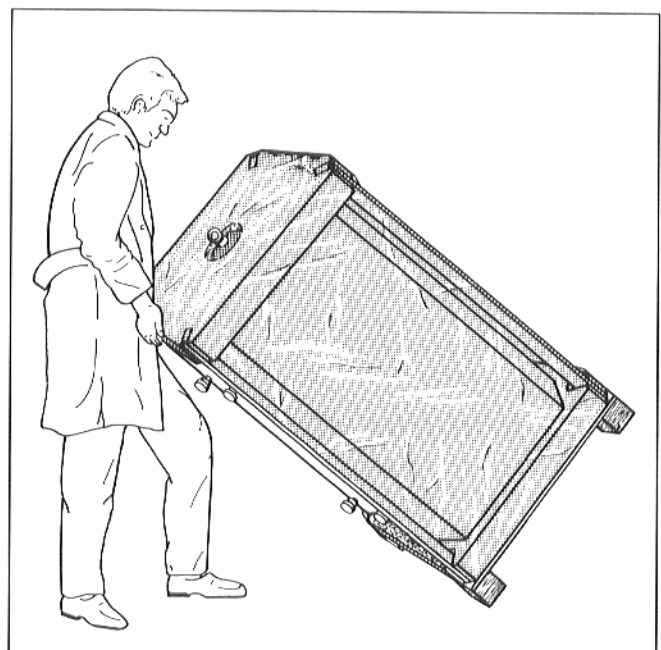
15. ábra



16. ábra



17. ábra



18. ábra

A változtatás jogát fenntartjuk!