

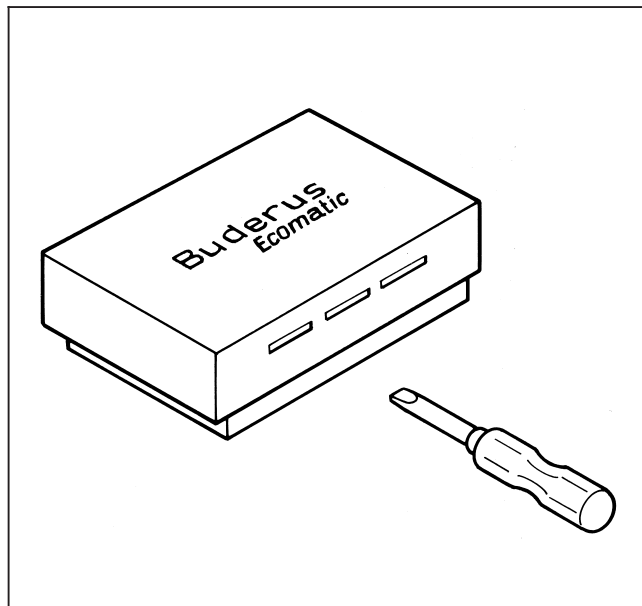
Ecomatic 3000

Szobahőmérséklet érzékelő

SZERELÉSI UTASÍTÁS

1. Általános tudnivalók

- A szobahőmérséklet érzékelőt a fűtés szempontjából jellegzetes lakóhelyiségben helyezzük el.
- Ügyeljünk arra, hogy a szobahőmérséklet érzékelőt ne tegyük ki hóforrás, vagy a napsugár közvetlen hatásának.
- Ha az adott helyiségben a fűtőtestek termostatikus hőszabályozóval rendelkeznek, akkor azokat mindig teljesen nyitva kell tartani.
- 50 méternél nem hosszabb vezeték esetén $2 \times 0,5 \text{ mm}^2$ keresztmetszetű kábel elegendő (pl. YR $2 \times 0,8 \text{ mm } \varnothing$).
- Kapcsoljuk le a berendezést a feszültségről (a vész-kilapcsolóval, ill. a biztosítókkal).

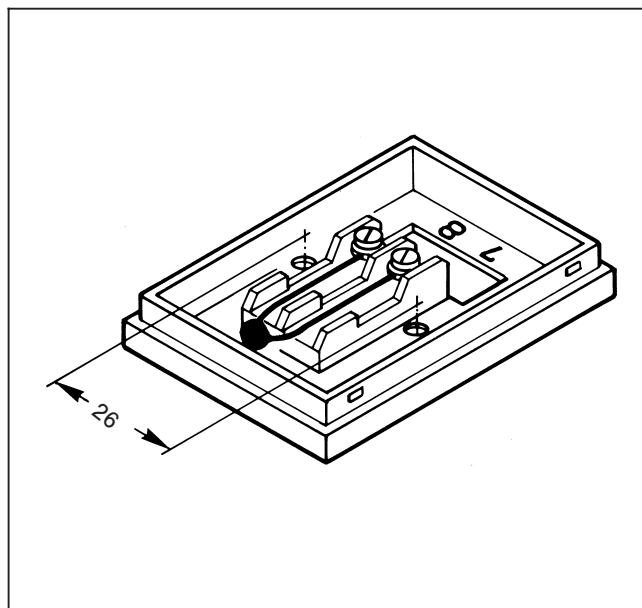


1. ábra

2. Szerelés

A szobahőmérséklet érzékelőt – szerkezeti felépítésének megfelelően – a falra szereljük fel.

- 2.1 Csavarhúzóval emeljük ki a fedelet (1. ábra).
- 2.2 A mellékelt tiplik és csavarok segítségével szereljük fel a szobahőmérséklet érzékelőt megfelelő helyen a falra (2. ábra).
- 2.3 Szerelésnél ügyeljünk arra, hogy a fedélben lévő szellőzőnyílások alúl, ill. felül helyezkedjenek el.

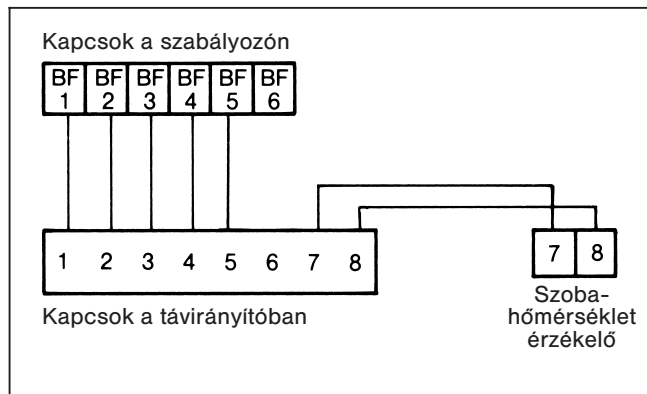


2. ábra

BFM / BFF távirányító külső szobahőmérséklet érzékelővel

Érvényes a HS 3320, HW 3302, HW 3201 és HS 3220 szabályozókra.

Csatlakozás a 004 vagy 005 modulon

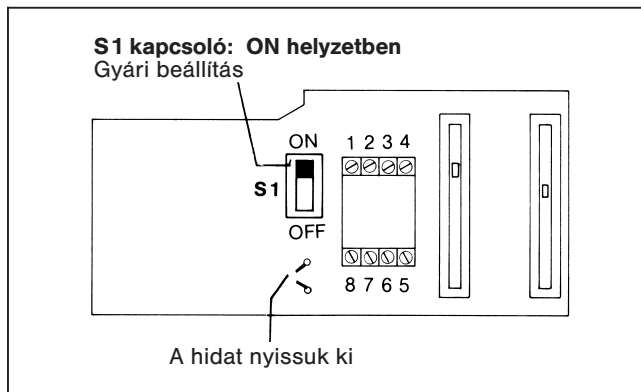


3. ábra

Funkció: a szobahőmérséklet automatikus utánszabályozása

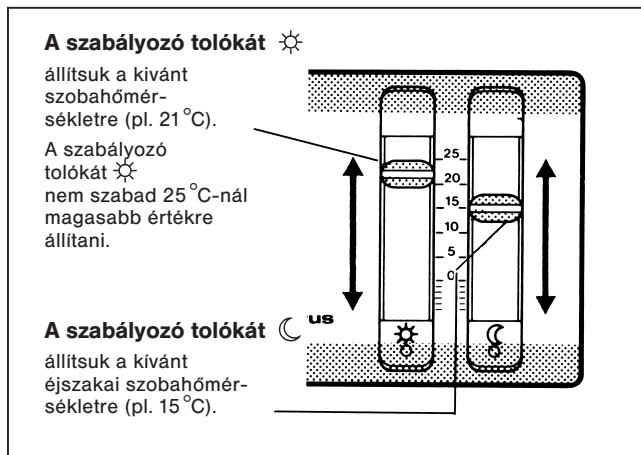
A fűtési jelleggörbe automatikusan változik a szobahőmérséklet függvényében. $\pm 1^\circ\text{C}$ hőmérsékleteltérés a helyiségben a fűtővíz hőmérsékletében $\pm 3^\circ\text{C}$ (max. $\pm 10^\circ\text{C}$) változást eredményez.

Beállítás a csatlakozó aljzaton



4. ábra

Beállítás a homloklapon

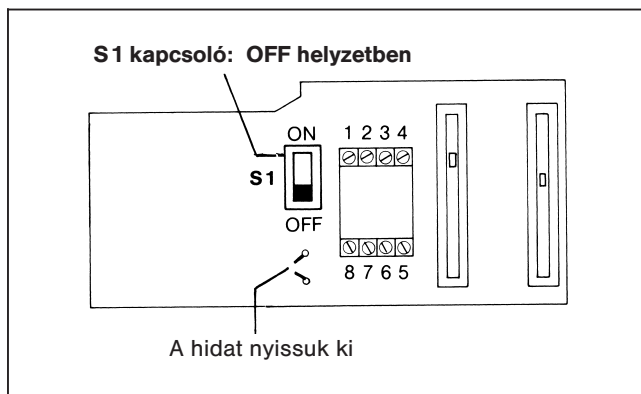


5. ábra

Funkció: a szobahőmérséklet kézi utánszabályozása

A szabályozó tolóka $20 \pm 3^\circ\text{C}$ -al való elállítása $\pm 10^\circ\text{C}$ változást eredményez a fűtővíz hőmérsékletében.

Beállítás a csatlakozó aljzaton



6. ábra

	Gyári beállítás	Változtatás	
S 1 kapcsoló	ON		
Híd	zárva		

A változtatás jogát fenntartjuk!