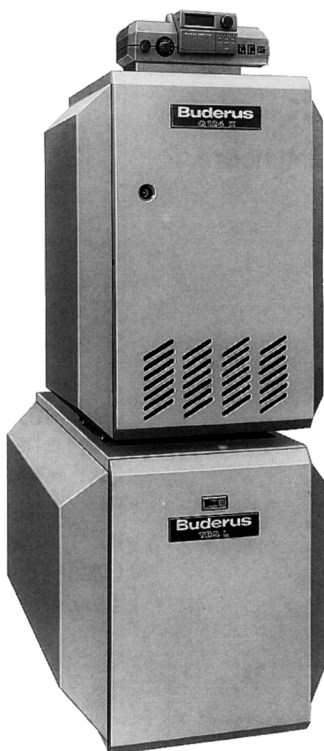


Szerelési utasítás

Rugalmas csőcsatlakozó G124 X L 135 és 160



G124 X L 135

A szabályozó készülékkel rendelkező fűtőkazánt és a tárolót az egyes termékekhez mellékelt szerelési utasításban leírtaknak megfelelően kell beszerelni.

Szállítási készlet

- 2 menetes csap
- 2 fémből készült bordás tömlő hollandi anyákkal és hőszigeteléssel (az előremenő tömlő hosszabb, a visszatérő tömlő rövidebb)
- 1 könyökcső hollandi anyával
- 1 kettős csőcsonk
- 1 visszacsapó szelep
- 1 tárolótöltő szivattyú csatlakozóvezetékekkel
- 1 szűkítőidom
- 2 lapos tömítés a szivattyúhoz, Ø 44 x 28 x 2
- 6 lapos tömítés a hollandi anyákhoz, Ø 30 x 25 x 2
- 1 O-gyűrű
- 1 szerelési utasítás

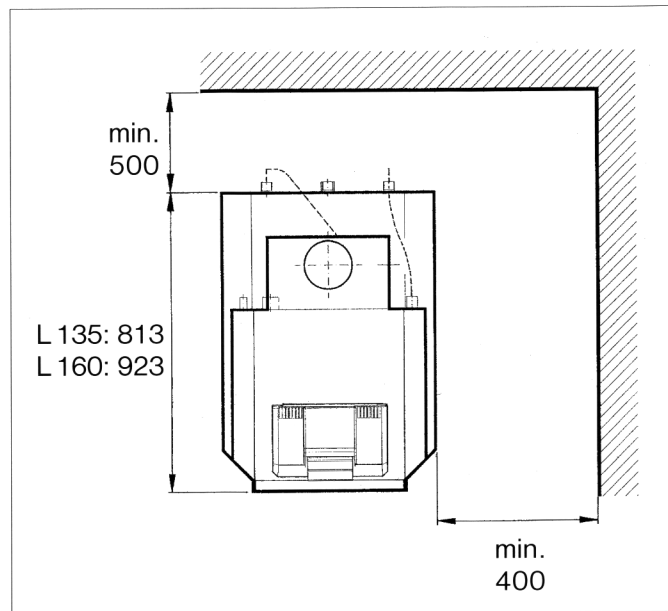
Telepítés

A telepítéshez **fagymentes** helyiséget kell választani.

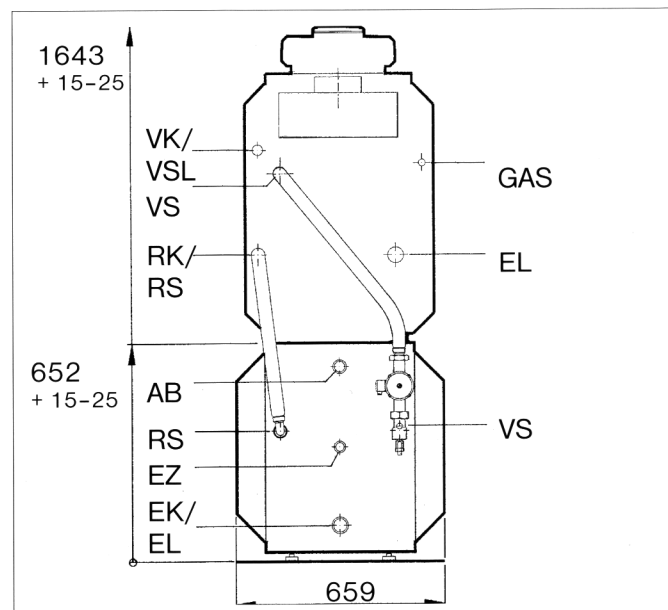
A faltól való minimális távolságokat be kell tartani (1. ábra).

Méretetek és csatlakozások

Valamennyi csatlakozót csak az erre tervezett helyre szabad csatlakoztatni (2. ábra).



1. ábra: Felülnézet



2. ábra: Hátnézet

Jelmagyarázat

- | | |
|--------------------------|----------------------------|
| AB = használati melegvíz | RK = kazán-visszatérő |
| EK = hidegvíz belépése | RS = tároló-visszatérő |
| EL = leürítés | VK = kazán-előremenő |
| EZ = cirkuláció | VS = tároló-előremenő |
| GAS = gázcsatlakozás | VSL = biztonsági előremenő |

Összeszerelés

A hollandi anyákat max. 60 Nm nyomatékkal szabad meghúzni (~ az anyát kézzel csavarja fel, és villáskulccsal 1/8 fordulattal húzza meg).

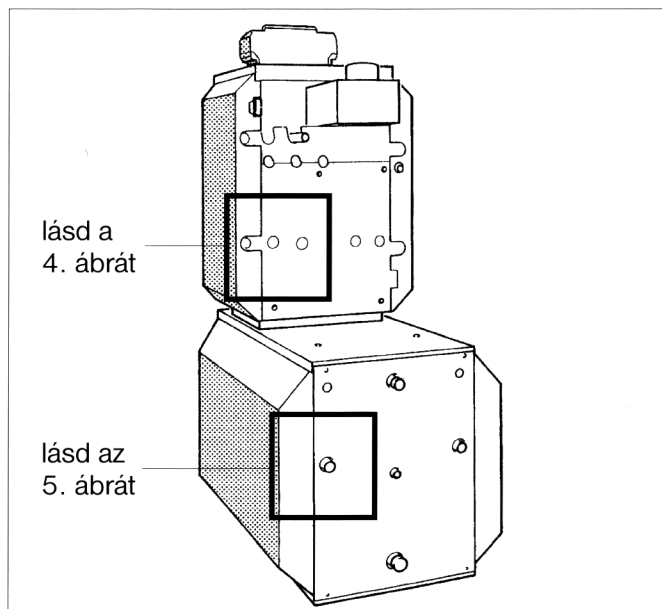
A fémből készült bordás tömlők hajlítási sugara nem lehet kisebb mint 75 mm. A fémből készült bordás tömlőket a hollandi anyától mért legalább 80 mm (kb. kézfejnyi) távolságban szabad csak meghajlítani.

A csavarkötések újbóli megbontása után új lapos tömitéseket kell betenni.

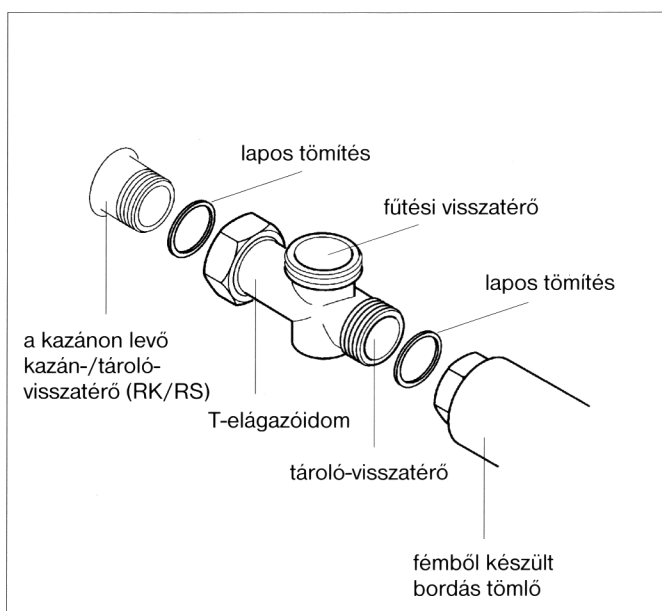
Az áramlásmegszakító alatt legalább 90 mm távolságot kell tartani.

- Ellenőrizzük, hogy a tároló csatlakozó csöcskjain nem sérültek-e meg a tömitőfelületek.
- A két menetes csapot csavarja be elől a tároló tetejébe úgy, hogy kb. 10 mm álljon ki belőlük.
- Emelje meg a kazánt alul az oldalfalaknál, az alsó sinek között, és tegye fel a tároló elülső részére úgy, hogy illeszkedjenek egymáshoz. A két menetes csap ekkor a kazán alsó sínjének a két furatába kerül bele.
- A kazánnak a kazán-/tároló-visszatérőjén levő védőkupakot vegye le (3. és 4. ábra).
- Csavarja le a T-elágazóidom (a kazán szállítási készletébe tartozik) zárófedelét, tegye be a T-elágazóidom hollandi anyájába a lapos tömitést, és csavarja rá a T-elágazóidomot a kazán tároló-visszatérőjére (3. és 4. ábra).
- Tegye be a lapos tömitést a rövidebbik fémből készült bordás tömlő hollandi anyájába, hajlítsa meg a bordás tömlőt, és csavarja rá a T-elágazóidomra (3. és 4. ábra).

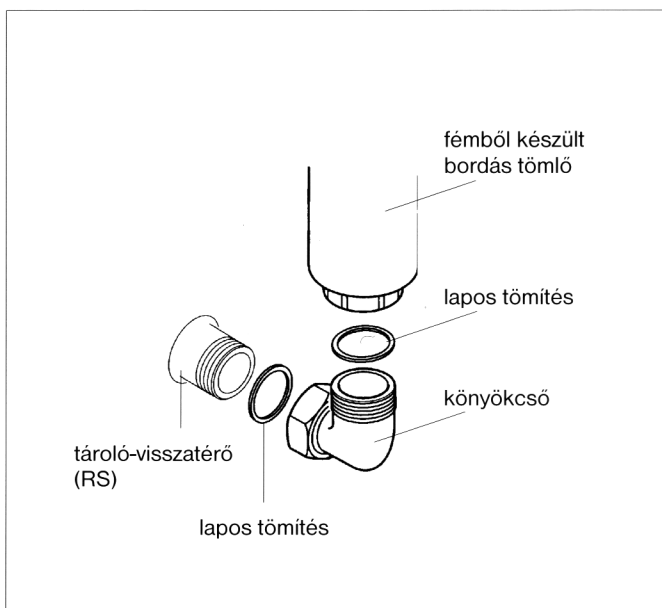
- Tegye be a lapos tömitést a könyökcső hollandi anyájába, és csavarja rá a könyökcsövet a tároló-visszatérőre (3. és 5. ábra).
- Tegye be a lapos tömitést a fémből készült bordás tömlő második hollandi anyájába, és a bordás tömlőt csavarja rá a könyökcsőre (3. és 5. ábra).



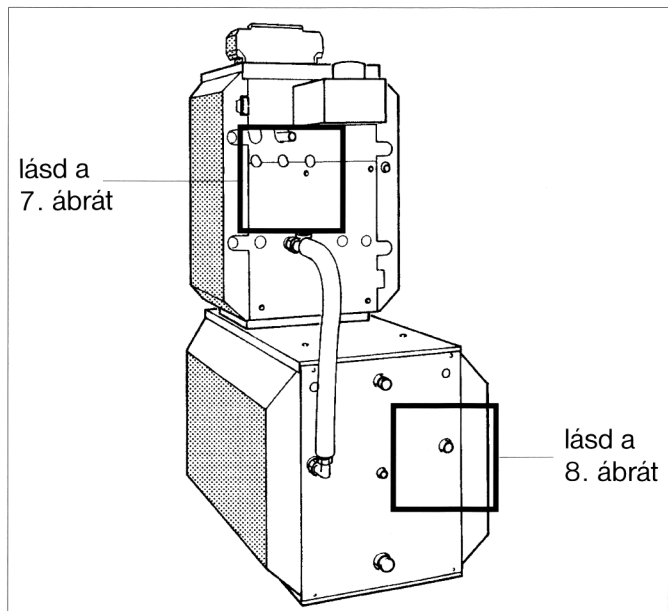
3. ábra: Hátnézet az összeszerelés előtt



4. ábra: A tároló-visszatérő a kazánon

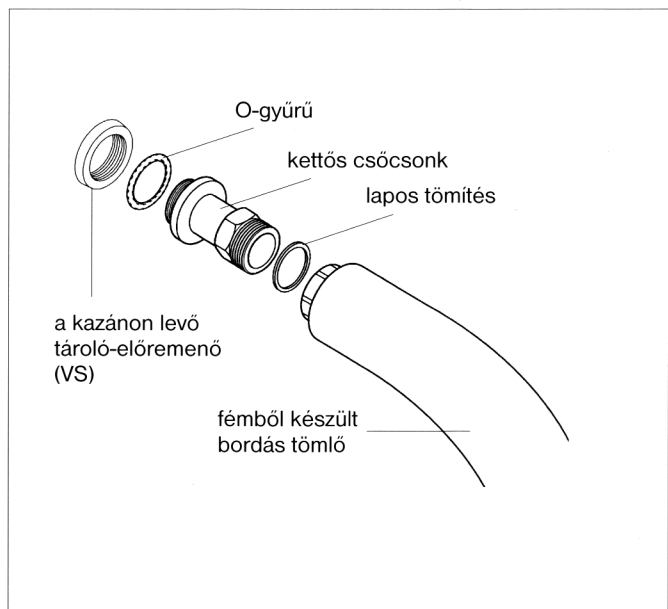


5. ábra: Tároló-visszatérő



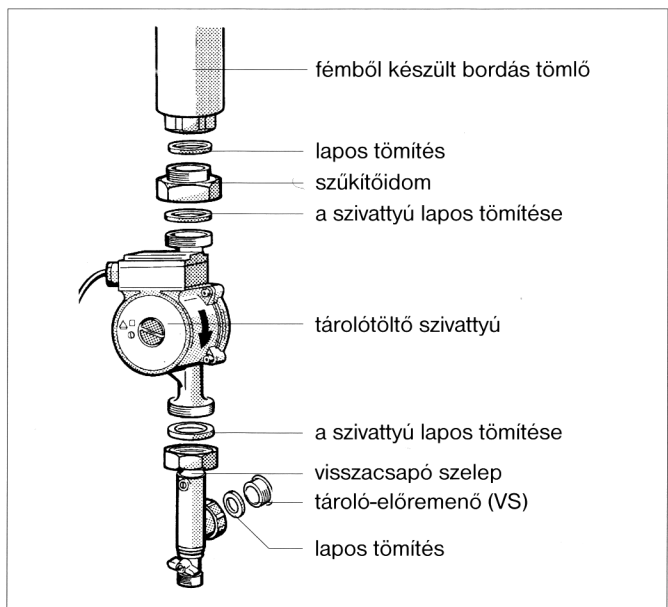
6. ábra: Hátnézet, a visszatérő becsatlakoztatva

- Tegye be az O-gyűrűt a kettős csőcsonk hornyába, és a kettős csőcsonkot csavarja be a kazánon levő tároló-előremenőbe (6. és 7. ábra).
- Tegye be a lapos tömitést a hosszabbik fémből készült bordás tömlő hollandi anyájába, hajlítsa meg a bordás tömlőt, és csavarja rá a kettős csőcsonkra (6. és 7. ábra).

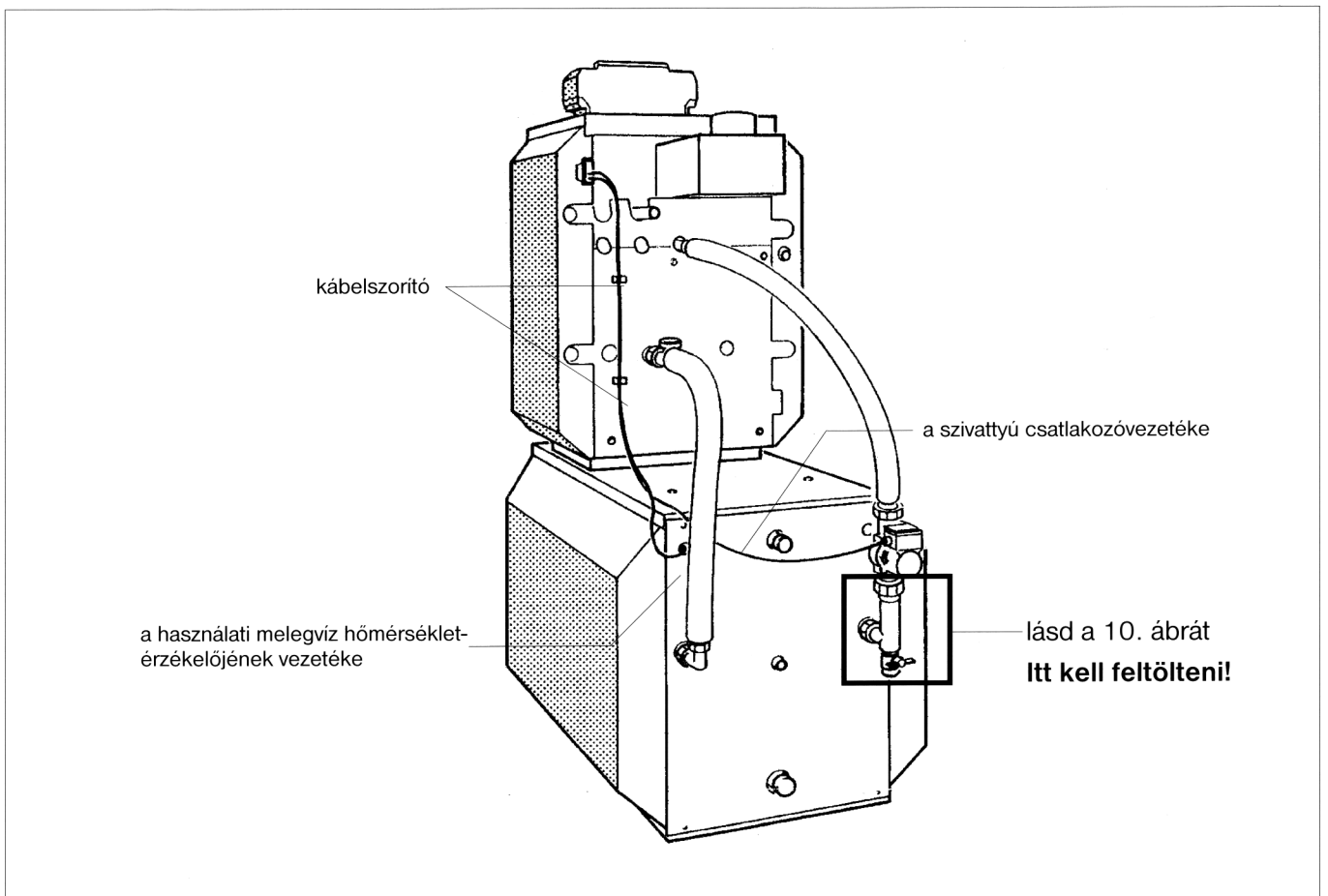


7. ábra: A kazánon levő tároló-előremenő

- Tegye be a lapos tömitést a visszacsapó szelep hollandi anyájába, és a visszacsapó szelepet csavarja rá a tároló-előremenőre (6. és 8. ábra).
- Tegye be a szivattyúhoz tartozó lapos tömitést ($\varnothing 44 \times 28 \times 2$) a visszacsapó szelep másik hollandi anyájába, és a tárolótöltő szivattyút csavarja rá a visszacsapó szelepre úgy, hogy a folyásirány lefelé legyen (6. és 8. ábra).
- Tegye be a szivattyúhoz tartozó második lapos tömitést ($\varnothing 44 \times 28 \times 2$) a szűkítőidomba, és a szűkítőidomot csavarja rá a tárolótöltő szivattyú szivócsonkjára (6. és 8. ábra).
- Tegye be a lapos tömitést a fémből készült bordás tömlő második hollandi anyájába, és a bordás tömlőt csavarja rá a szűkítőidomra (6. és 8. ábra).



8. ábra: A tároló-előremenő a tárolótöltő szivattyúval



9. ábra: Hátulnézet; teljesen összeszerelve

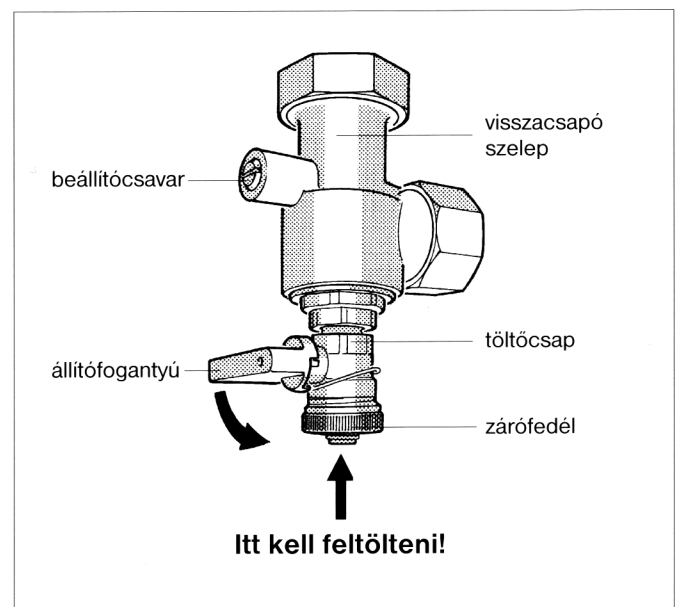
Villamos bekötés

- Szerelje fel a szabályozó készüléket (lásd a kazán szerelési utasítását).
- Gondosan szerelje fel a használati melegvíz hőmérséklet-érzékelőjének vezetékét és a szivattyú csatlakozóvezetékét (lásd a kazán ill. a tároló szerelési utasítását; 9. ábra).

A vezetékek nem érhetnek hozzá sem a kazán forró részeihez, sem az áramlásmegszakító szerelvényeihez.

A berendezés feltöltése

- Nyissa ki a fűtőkör előremenő és visszatérő vezetékében levő szelepeket.
- Állítsa a visszacsapó szelep beállítócsavarjának a hornyát függőleges helyzetbe (mindig nyitva) (10. ábra).
- Csavarja le a töltőcsap zárófedelét, csavarja fel a betöltő tömlőt, és állítsa a töltőcsap állítófogantyúját függőleges helyzetbe (nyitva) (10. ábra).
- Lassan, kb. **1/2 percig**, töltsé a berendezést a töltőcsapról (10. ábra).
- **Állítsa a visszacsapó szelep beállítócsavarjának a hornyát vízszintes helyzetbe (üzemi állapot) (10. ábra).**
- Töltsé tovább a berendezést a töltőcsapról.
- Ha a berendezés feltöltődött, akkor a töltőcsap állítófogantyúját fordítsa vízszintes helyzetbe (zárva), csavarja le a betöltő tömlőt, csavarja vissza a zárófedelét, és kapcsolja be a tárolótöltő szivattyút. Az üzembehelyezéskor a tárolótöltő szivattyút a legnagyobb fokozatra kell állítani.



10. ábra: Visszacsapó szelep töltőcsappal

