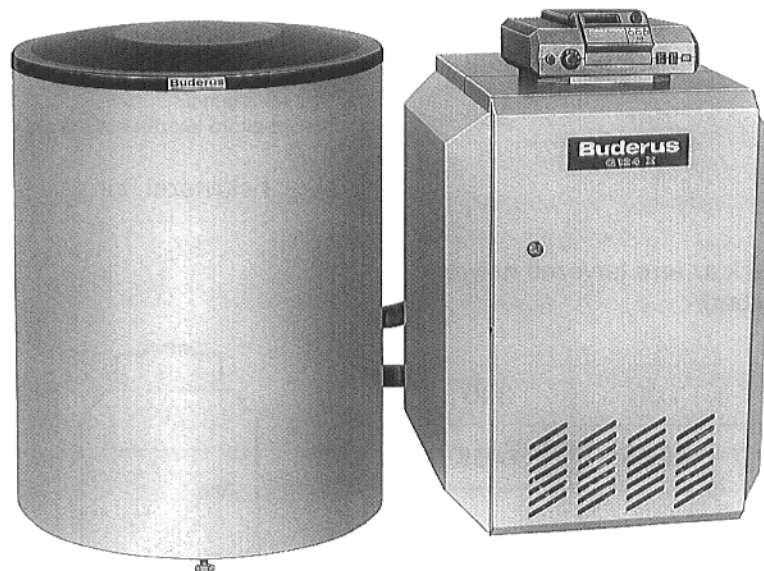


Szerelési utasítás

Rugalmas csőcsatlakozó G124 X S 150, 200, 300 és
ST 150/2, 200/2, 300/2



G124 X S 200

A rugalmas csőcsatlakozót a G124 X típusú kazánnak az S 150, 200 és 300 típusú tárolókhoz vagy az ST 150/2, 200/2 és 300/2 típusú tárolókhoz történő csatlakoztatására használhatjuk. Az ábrák az S 200 típusú tárolót mutatják be példaként.

A szabályozó készülékkel rendelkező fűtőkazánt és a tárolót az egyes termékekhez mellékelte szerelési utasításban leírtaknak megfelelően kell beszerelni.

Szállítási készlet

- 2 fémből készült bordás tömlő hollandi anyákkal és hőszigeteléssel
- 4 könyökcső hollandi anyával
- 1 kettős csöcszok
- 1 visszacsapó szelep
- 1 tárolótöltő szivattyú csatlakozóvezetékekkel
- 1 hosszabbítócső
- 1 szűkítőidom
- 2 lapos tömítés a szivattyúhoz, $\varnothing 44 \times 28 \times 2$
- 10 lapos tömítés a hollandi anyákhoz, $\varnothing 30 \times 25 \times 2$
- 1 O-gyűrű
- 1 szerelési utasítás

Telepítés

A telepítéshez **fagymentes** helyiséget kell választani.

A tárolót az 1. vagy a 2. ábrán látható módon a kazán bal vagy jobb oldalára lehet állítani. A faltól való minimális távolságokat be kell tartani. Az ebben a szerelési utasításban található ábrák többsége a tárolót példaként a kazán bal oldalán ábrázolják.

G124 X	9-2 - 16-3	20-4 - 24-4	28-5 - 32-5
L (mm)	748	768	788
A (mm)	200	290	380

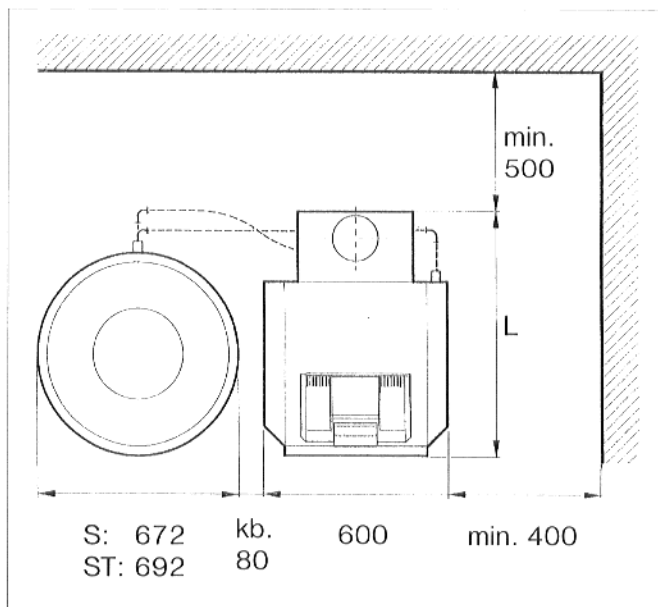
Csatlakozások

Valamennyi csatlakozót csak az erre tervezett helyre szabad csatlakoztatni (3. ábra).

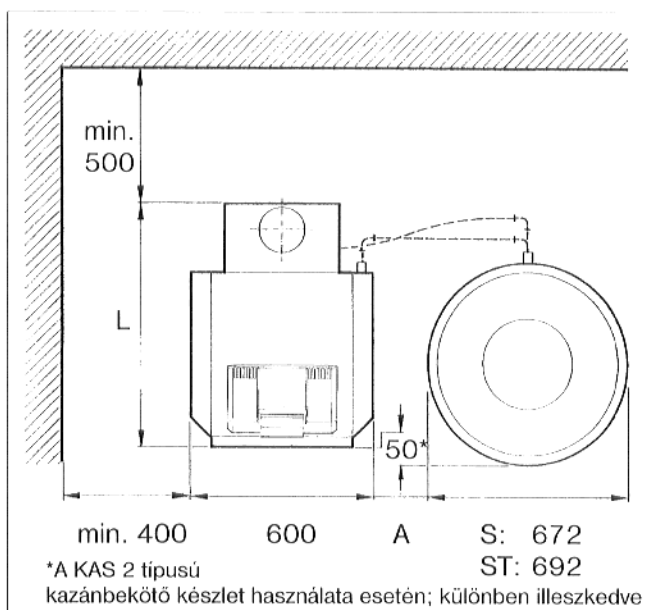
tároló (l)	150	200	300
H (mm)	880	1075	1465

Jelmagyarázat

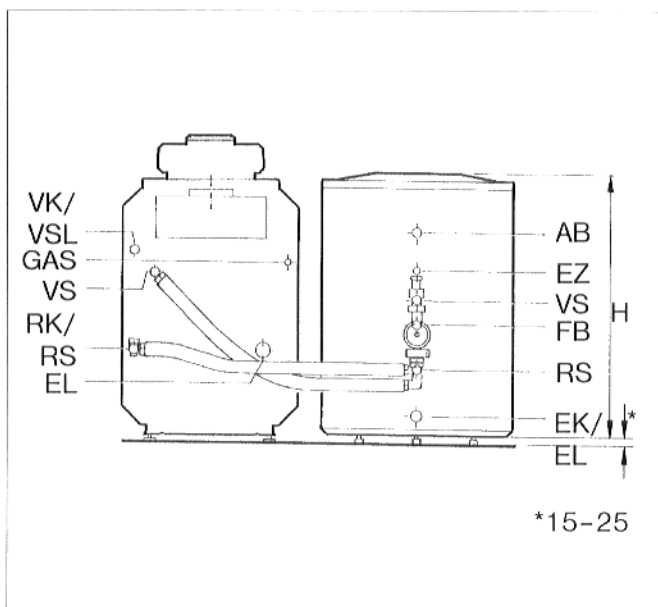
- AB = használati melegvíz
- EK = hidegvíz belépése
- EL = leürítés
- EZ = cirkuláció
- GAS = gázcsatlakozás
- RK = kazán-visszatérő
- RS = tároló-visszatérő
- FB = a használati melegvíz hőmérséklet-érzékelője
- VK = kazán-előremenő
- VS = tároló-előremenő
- VSL = biztonsági előremenő



1. ábra: Felülnézet, tároló a bal oldalon



2. ábra: Felülnézet, tároló a jobb oldalon



3. ábra: Hátnézet

Összeszerelés

A hollandi anyákat max. 60 Nm nyomatékkal szabad meghúzni (~ az anyát kézzel csavarja fel, és villáskulccsal 1/8 fordulattal húzza meg).

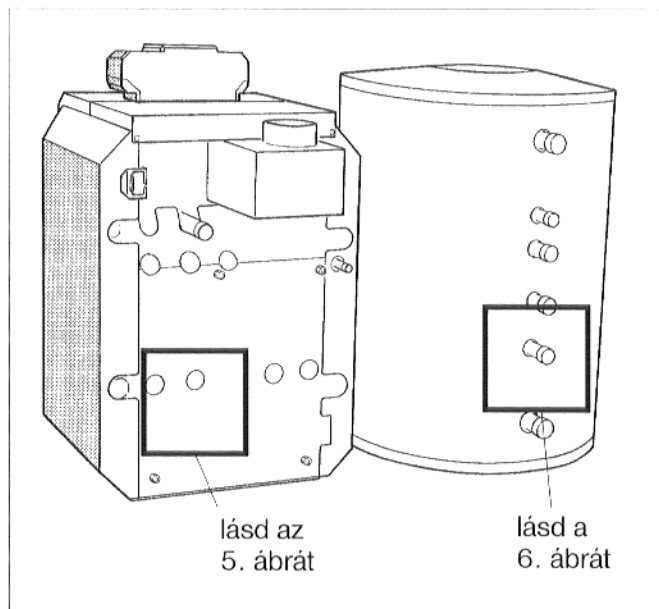
A fémből készült bordás tömlők hajlítási sugara nem lehet kisebb mint 75 mm. A fémből készült bordás tömlőket a hollandi anyától mért legalább 80 mm (kb. kézfejnyi) távolságban szabad csak meghajlítani.

A csavarkötések újbóli megbontása után új lapos tömitéseket kell betenni.

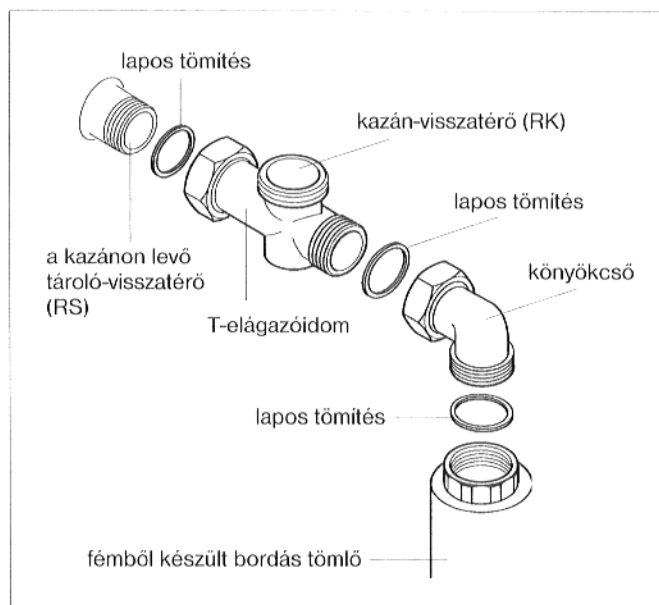
Az áramlásmegszakító alatt legalább 90 mm távolságot kell tartani.

- Ellenőrizzük, hogy a tároló csatlakozó csöcsönkjain nem sérültek-e meg a tömitőfelületek.
- A kazán tároló-visszatérőjén levő védőkupakot vegye le (4. és 5. ábra).
- Csavarja le a T-elágazódóm (a kazán szállítási készletébe tartozik) zárófedelét, tegye be a T-elágazódóm hollandi anyájába a lapos tömitést, és csavarja rá a T-elágazódómot a kazán tároló-visszatérőjére (4. és 5. ábra).
- Tegye be a lapos tömitést az egyik könyökcső hollandi anyájába, és csavarja rá a könyökcsövet a T-elágazódómra (4. és 5. ábra).
- Tegye be a lapos tömitést az egyik fémből készült bordás tömlő hollandi anyájába, hajlítsa meg a bordás tömlőt, és csavarja rá a könyökcsőre (4. és 5. ábra).

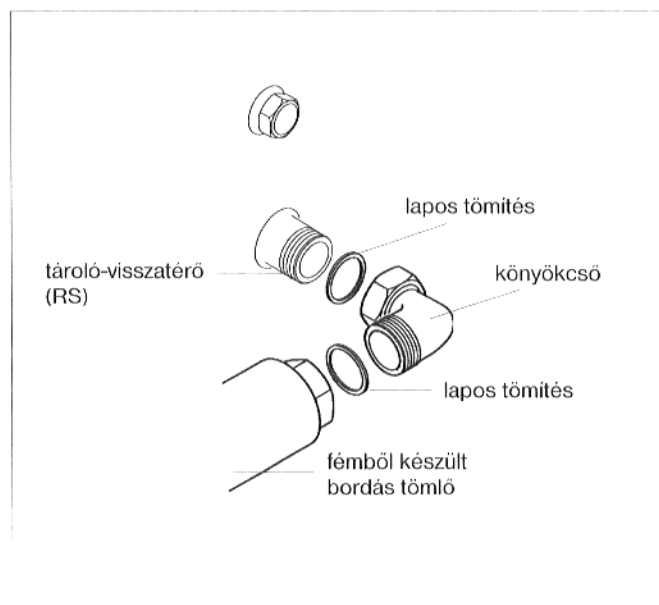
- Tegye be a lapos tömitést az egyik könyökcső hollandi anyájába, és csavarja rá a könyökcsövet a tároló-visszatérőre (4. és 6. ábra).
- Tegye be a lapos tömitést a fémből készült bordás tömlő második hollandi anyájába, és a bordás tömlőt csavarja rá a könyökcsőre (4. és 6. ábra).



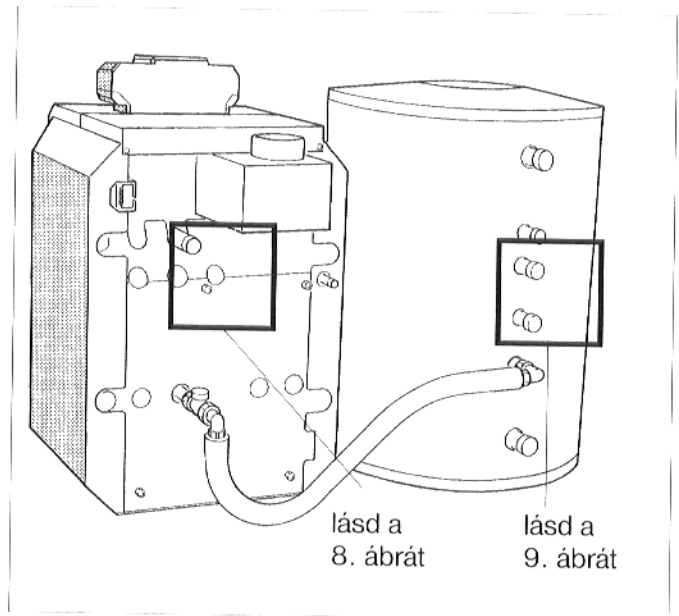
4. ábra: Hátnézet az összeszerelés előtt



5. ábra: A tároló-visszatérő a kazánon

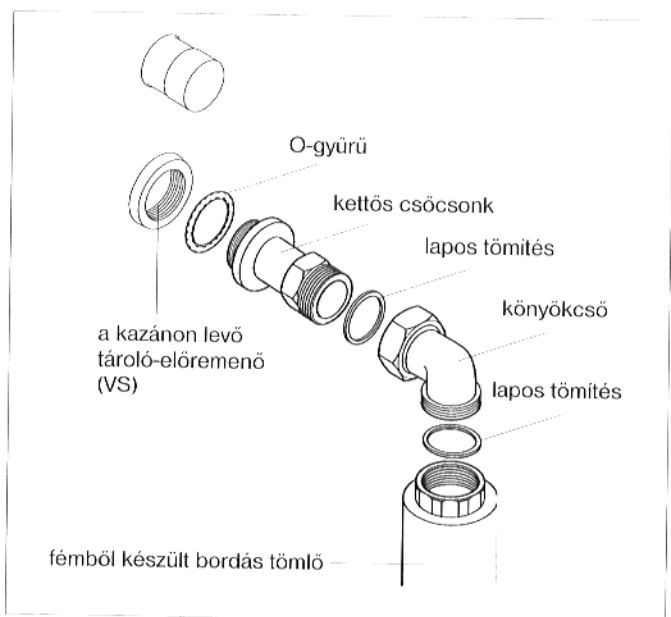


6. ábra: Tároló-visszatérő



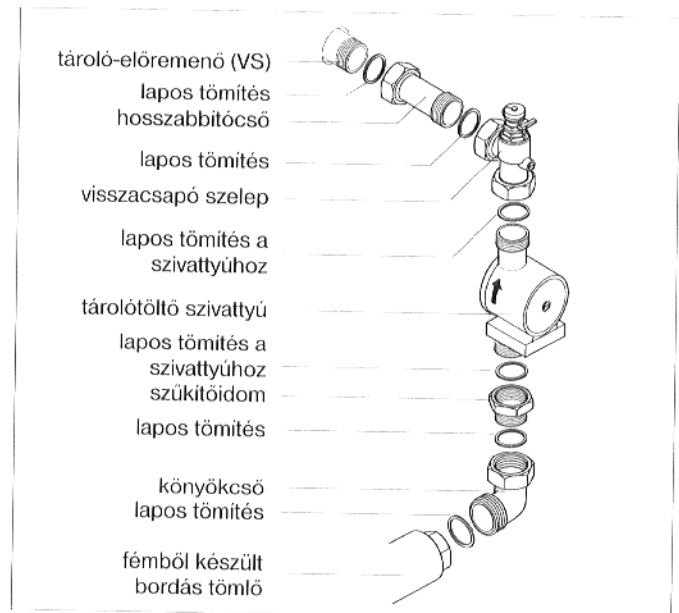
7. ábra: Hátulnézet, a visszatérő becsatlakoztatva

- Tegye be az O-gyűrűt a kettős csöcsonk hornyába, és a kettős csöcsonkot csavarja be a kazánon levő tároló-előremenőbe (7. és 8. ábra).
- Tegye be a lapos tömitést az egyik könyökcsőbe, és csavarja rá a könyökcsövet a kettős csöcsonkra (7. és 8. ábra).
- Tegye be a lapos tömitést a második fémből készült bordás tömlő hollandi anyájába, hajlítsa meg a bordás tömlőt, és csavarja rá a könyökcsőre (7. és 8. ábra).

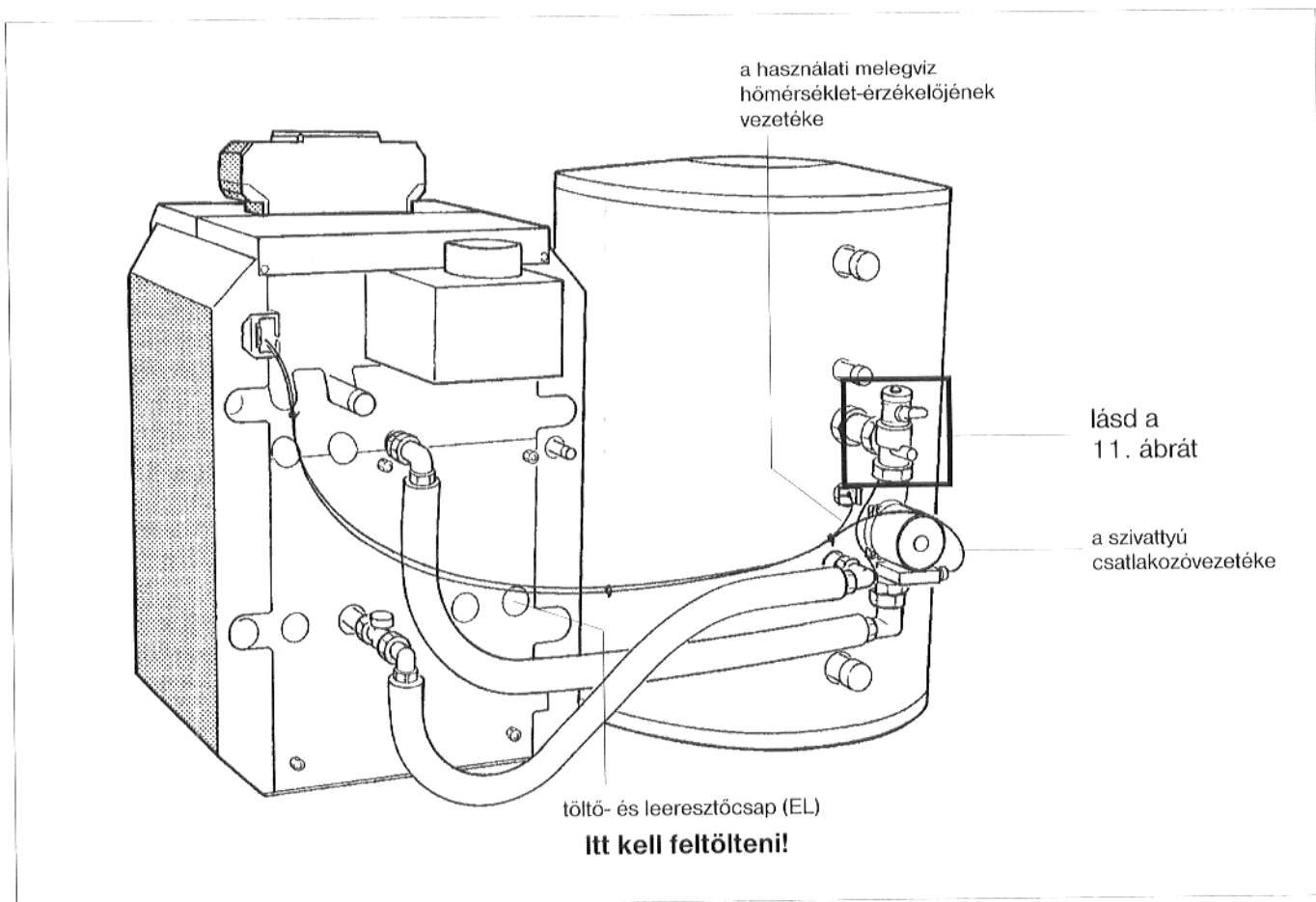


8. ábra: A kazánon levő tároló-előremenő

- Tegye be a lapos tömitést a hosszabbítócső hollandi anyájába, és csavarja rá a hosszabbítócsövet a tároló-előremenőre (7. és 9. ábra).
- Tegye be a lapos tömitést a visszacsapó szelep hollandi anyájába, és a visszacsapó szelepet csavarja rá a hosszabbítócsőre (7. és 9. ábra).
- Tegye be a szivattyúhoz tartozó lapos tömitést ($\varnothing 44 \times 28 \times 2$) a visszacsapó szelep másik hollandi anyájába, és a tárolótöltő szivattyút csavarja rá a visszacsapó szelepre úgy, hogy a folyásirány lefelé legyen (7. és 9. ábra).
- Tegye be a szivattyúhoz tartozó második lapos tömitést ($\varnothing 44 \times 28 \times 2$) a szűkítőidomra, és a szűkítőidomot csavarja rá a tárolótöltő szivattyú szívócsonkjára (7. és 9. ábra).
- Tegye be a lapos tömitést az utolsó könyökcső hollandi anyájába, és csavarja rá a könyökcsövet a szűkítőidomra (7. és 9. ábra).
- Tegye be a lapos tömitést a fémből készült bordás tömlő második hollandi anyájába, és a bordás tömlőt csavarja rá a szűkítőidomra (7. és 9. ábra).



9. ábra: A tároló-előremenő a tárolótöltő szivattyúval



10. ábra: Hátulnézet; teljesen összeszerelve

Villamos bekötés

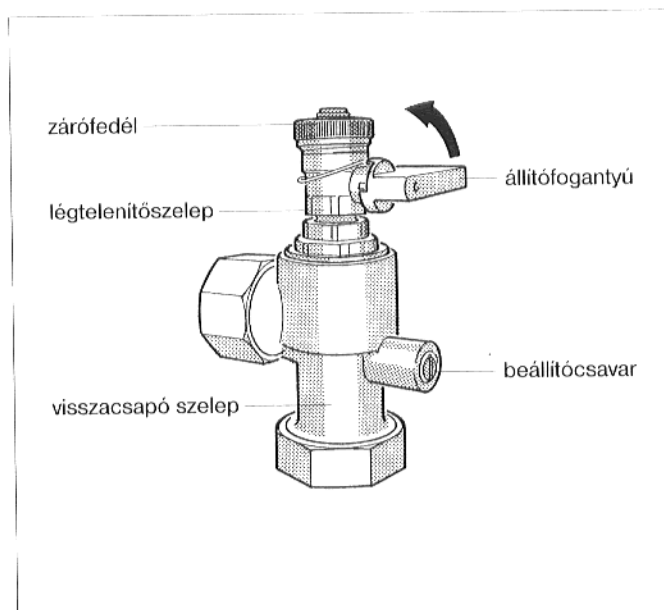
- Szerelje fel a szabályozó készüléket (lásd a kazán szerelési utasítását).
- Gondosan szerelje fel a használati melegvíz hőmérséklet-érzékelőjének vezetékét és a szivattyú csatlakozóvezetékét (lásd a kazán ill. a tároló szerelési utasítását; 10. ábra).

A vezetékek nem érhetnek hozzá sem a kazán forró részeihez, sem az áramlásmegszakító szerelvényeihez.

A berendezés feltöltése

- Állítsa a visszacsapó szelep beállítócsavarjának a hornyát függőleges helyzetbe (mindig nyitva) (11. ábra).
- Csavarja le a légtelenítőszelep fedelét, és állítsa a légtelenítőszelep állítógantyúját függőleges helyzetbe (nyitva) (11. ábra).
- Lassan töltsa a fűtőkazánt a töltő- és leeresztőcsapról (10. ábra).
- Ha a légtelenítőszelepnél a víz már buborékmentesen lép ki, zárja el a légtelenítőszelepet, és csavarja vissza a zárófedelelet.
- Állítsa a visszacsapó szelep beállítócsavarjának a hornyát vízszintes helyzetbe (üzemi állapot).
- Töltsa fel a berendezést.

Az üzembehelyezéskor a tárolótöltő szivattyút a legnagyobb fokozatra kell állítani.



11. ábra: Visszacsapó szelep légtelenítőszeleppel

