

## Szerelési útmutató

### A HS 2102 szabályozó M 203 jelű középső része

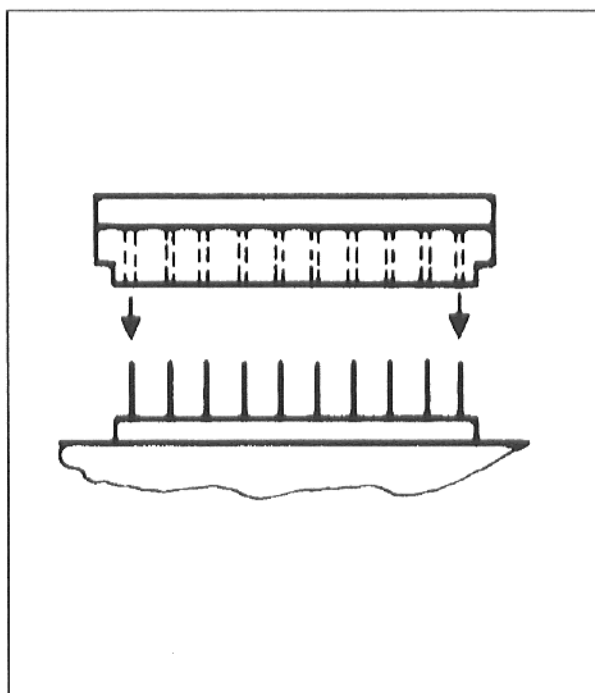
#### Szerelés

1. Áramtalanítsa a szabályozó berendezést ( a kazánház előtti áramtalanító főkapcsolóval, vagy biztosíték által).
2. Vegye le a szabályozó burkolatát.
3. Vegye ki a szabályozó középső részét. Az oldalsó vezetőhevedert fordítsa oldalra és emelje ki a szabályozó középső részét.
4. Húzza ki a csatlakozósín-vezetékét.
5. Dugja rá az új középső részre az előbb kihúzott csatlakozósín-vezetékét.

#### Figyelem:

**Feltétlen figyeljünk arra, hogy a csatlakozósín mindkét oldala egyszerre legyen összedugva. A rosszul összedugott csatlakozás zavart eredményez az elektronikában.**

6. Helyezze vissza a középső részt a szabályozóba, biztosítsa a vezetőhevederrel, helyezze vissza a szabályozó burkolatát és csavarokkal rögzítse.
7. Helyezze újra áram alá a rendszert és végezzen egy próbaüzemet.



**fontos megőrizni!**